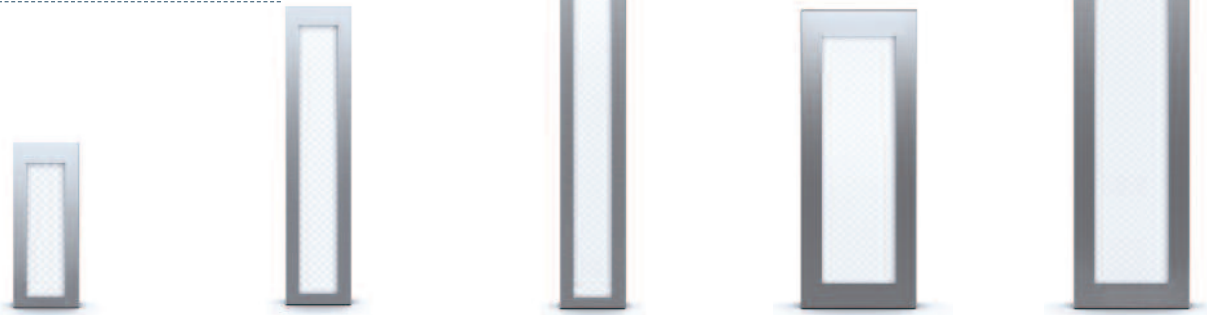


PLANONLIGHT LED

24V Maschinenleuchte

Installationsanleitung

VOR INBETRIEBNAHME DER LEUCHE
UNBEDINGT MONTAGEHINWEISE BEACHTEN!



| | | | | |
|---------------------------------------|---------------------------------------|---------------------------------------|---------------------------------------|---------------------------------------|
| PLANONLIGHT LED 10W Art. Nr. 10290 | PLANONLIGHT LED 20W Art. Nr. 10291 | PLANONLIGHT LED 30W Art. Nr. 10292 | PLANONLIGHT LED 33W Art. Nr. 10293 | PLANONLIGHT LED 66W Art. Nr. 10294 |
|---------------------------------------|---------------------------------------|---------------------------------------|---------------------------------------|---------------------------------------|

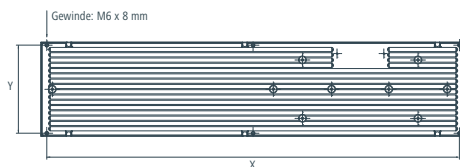
TECHNISCHE DATEN (Angaben sind typische Werte und können in der Serie leicht abweichen.)

| Typenbezeichnung: | L x B x H: | Betriebsspannung: | Leistung: | Leuchtfläche: | Temperaturbereich: | Gewicht: | Lichtfarbe: |
|---------------------|--------------------|-------------------|-----------|-------------------|--------------------|----------|-----------------------|
| PLANONLIGHT LED 10W | 241 x 97 x 28 mm* | 24 VDC | 10W | 196 x 57 mm/120° | -20°C bis +45°C | 1,20 kg | helles Tageslichtweiß |
| PLANONLIGHT LED 20W | 441 x 97 x 28 mm* | 24 VDC | 20W | 396 x 57 mm/120° | -20°C bis +45°C | 1,80 kg | helles Tageslichtweiß |
| PLANONLIGHT LED 30W | 641 x 97 x 28 mm* | 24 VDC | 30W | 596 x 57 mm/120° | -20°C bis +45°C | 2,60 kg | helles Tageslichtweiß |
| PLANONLIGHT LED 33W | 421 x 171 x 28 mm* | 24 VDC | 33W | 350 x 109 mm/120° | -20°C bis +45°C | 2,90 kg | helles Tageslichtweiß |
| PLANONLIGHT LED 66W | 771 x 171 x 28 mm* | 24 VDC | 66W | 700 x 109 mm/120° | -20°C bis +45°C | 5,20 kg | helles Tageslichtweiß |

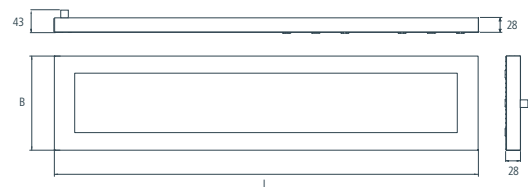
*exklusiv Dichtverschraubung

BEFESTIGUNGSMASSE OHNE LEUCHTENHALTER (X x Y)

| | |
|---------------------|--------------|
| PLANONLIGHT LED 66W | 750 x 160 mm |
| PLANONLIGHT LED 33W | 400 x 160 mm |
| PLANONLIGHT LED 30W | 620 x 85 mm |
| PLANONLIGHT LED 20W | 420 x 85 mm |
| PLANONLIGHT LED 10W | 220 x 85 mm |

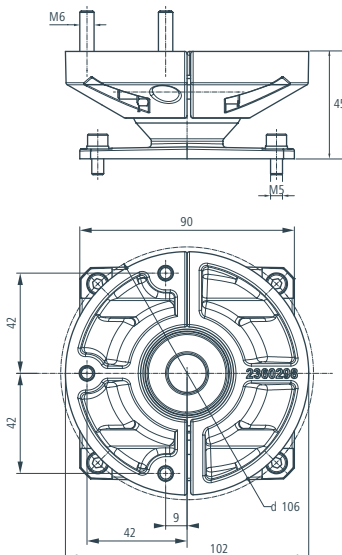


ABMESSUNG PLANONLIGHT LED



ABMESSUNG LEUCHTENHALTER

Art. Nr. 10404



KABELANSCHLUSS



Flexible Anschlussleitung:
2 x 1,0 mm² (AWG 16),
L = ca. 2300 mm, Ø = 5,7 +/- 0,4 mm

Direkter Anschluss
an die Netzspannung
zerstört die Leuchte!

WICHTIGE HINWEISE

Montage über Leuchtenhalter bzw. direkt über die vier Eckbohrungen.

Zuleitung so kurz wie möglich verlegen.

Die Kabelverschraubung darf nicht geöffnet werden (Kennzeichnung mit Sieglack).
Bei Bruch des Sieglackes erlischt die Gewährleistung.

Die Leuchte ist für direkte Befestigung an normal entflammaren Oberflächen geeignet.

RoHs konform, WEEE Richtlinie für Elektro- und Elektronikaltgeräte beachten.

Alle Typen haben die Schutzklasse III (SELV), IP-Schutzart IP68 + IP69 K, die Zulassungen CE und CB.

Normen: IEC 60598-1, IEC 60598-2-1, UL1598, CSA C22.2 no. 250.0, UL 8750

Detaillierte Montagebeschreibung finden Sie unter: www.hagnleone-leuchten.com



PLANON
LIGHT LED

HAGN LEONE GMBH

Bobletten 25, 6850 Dornbirn, Österreich
T 0043 (0)5572 39444 - 0
www.hagnleone-leuchten.com